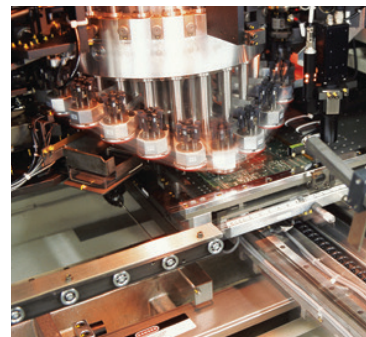


Linha Pneumática

Catálogo 1001-11 BR
Componentes para Automação Industrial



ENGINEERING YOUR SUCCESS.

TERMO DE GARANTIA

A Parker Hannifin Ind. e Com. Ltda, Divisão Automação, doravante denominada simplesmente Parker, garante os seus produtos pelo prazo de 12 (doze) meses, incluído o da garantia legal (primeiros 90 dias), contados a partir da data de seu faturamento, desde que instalados e utilizados corretamente, de acordo com as especificações contidas em catálogos ou manuais ou, ainda, nos desenhos aprovados pelo cliente quando tratar-se de produto desenvolvido em caráter especial para uma determinada aplicação.

ABRANGÊNCIA DESTA GARANTIA

A presente garantia contratual abrange apenas e tão somente o conserto ou substituição dos produtos defeituosos fornecidos pela Parker. A Parker não garante seus produtos contra erros de projeto ou especificações executadas por terceiros. A presente garantia não cobre nenhum custo relativo à desmontagem ou substituição de produtos que estejam soldados ou afixados de

CERTIFICAÇÕES ISO/TS/QS

- ✓ ISO 9001:2008
- ✓ ISO / TS 16949:2009
- ✓ ISO 14001:2004

alguma forma em veículos, máquinas, equipamentos e sistemas. Esta garantia não cobre danos causados por agentes externos de qualquer natureza, incluindo acidentes, falhas com energia elétrica, uso em desacordo com as especificações e instruções, uso indevido, negligência, modificações, reparos e erros de instalação ou testes.

LIMITAÇÃO DESTA GARANTIA

A responsabilidade da Parker em relação a esta garantia ou sob qualquer outra garantia expressa ou implícita, está limitada ao conserto ou substituição dos produtos, conforme acima mencionado.

ADVERTÊNCIA



Seleção imprópria, falha ou uso impróprio dos produtos descritos neste catálogo podem causar morte, danos pessoais e/ou danos materiais.

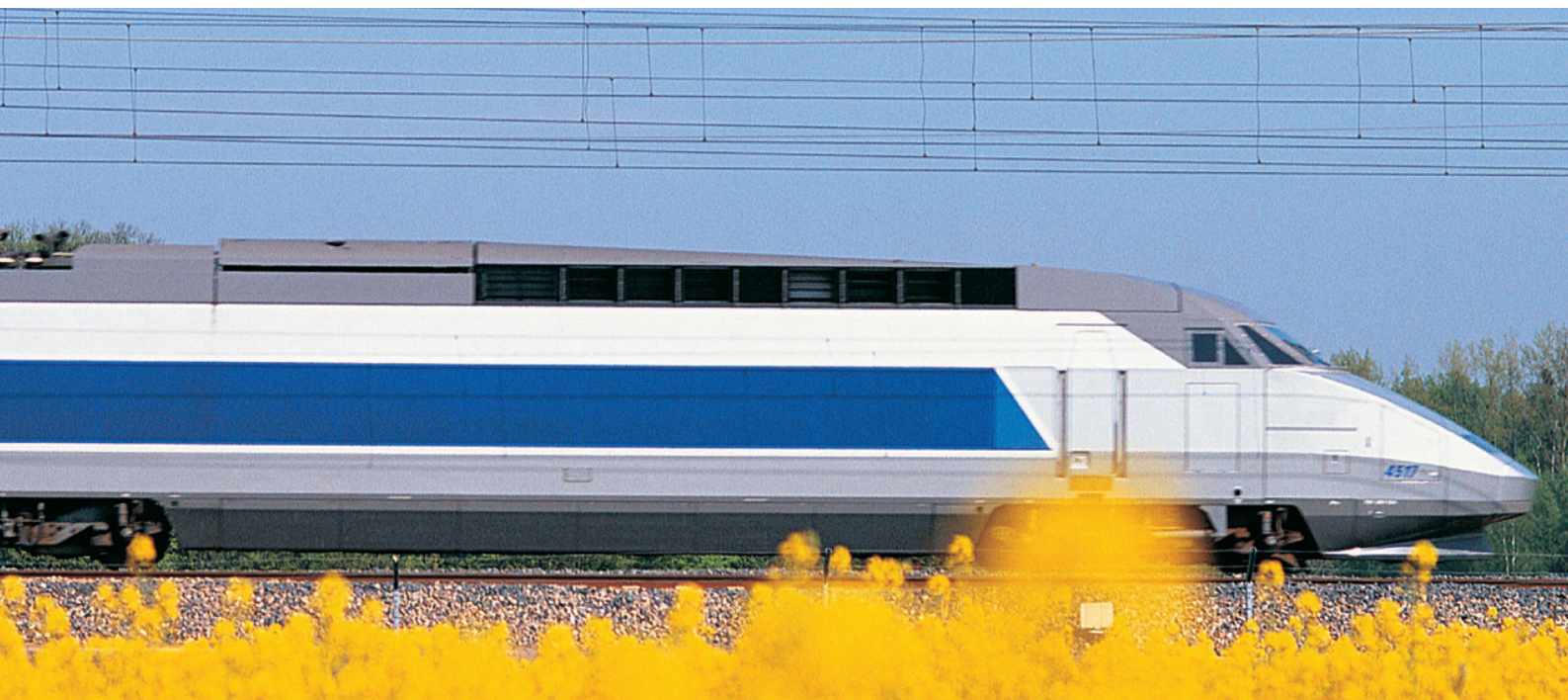
As informações contidas neste catálogo da Parker Hannifin Ind. e Com. Ltda. e seus distribuidores autorizados, fornecem opções de produtos para aplicações por usuários que tenham habilidade técnica. É importante que você analise os aspectos de sua aplicação, incluindo as consequências de qualquer falha, e revise as informações que dizem respeito ao produto contido neste catálogo.

Devido à variedade de condições de operações e aplicações para estes produtos, o usuário, através de sua própria análise e teste, é o único responsável para fazer a seleção final dos produtos e também para assegurar que o desempenho, a segurança da aplicação e os cuidados especiais requeridos sejam atingidos.

Os produtos aqui descritos com suas características, especificações e desempenhos são objetos de mudança pela Parker Hannifin Ind. e Com. Ltda., a qualquer hora, sem prévia notificação.

- ✓ **A utilização correta desses produtos concede acréscimo a sua vida útil. Realize o descarte corretamente após o término da utilização, em observação e respeito às leis e normas ambientais em vigor.**





TECNOLOGIA EM MOVIMENTO E CONTROLE

PNEUMÁTICA

Fornecimento de sistemas e componentes pneumáticos, de alta tecnologia, que aumentam a precisão e produtividade dos clientes nos setores agrícola, industrial, construção civil, mineração, óleo e gás, transporte, energia, siderurgia, papel e celulose.

✓ PRINCIPAIS MERCADOS

- Automação industrial;
- Siderurgia e metais primários;
- Mineração;
- Ônibus e caminhões;
- Máquinas para indústria de embalagens;
- Máquinas para impressão;
- Medicina, biociências e farmacêuticas;
- Automotivo;
- Processos;
- Óleo e gás.

✓ PRINCIPAIS PRODUTOS

- Cilindros pneumáticos;
- Válvulas direcionais;
- Manifolds de válvulas;
- Filtros de ar;
- Reguladores de pressão;
- Reguladores de vazão;
- Lubrificadores de ar;
- Geradores de vácuo;
- Ventosas;
- Motores pneumáticos;
- Garras pneumáticas.

PARCEIRO GLOBAL

Suporte Global: A Parker está comprometida em ajudar seus clientes a serem mais competitivos, através do fornecimento global de produtos e soluções para o mercado pneumático. Em sintonia com o crescimento da economia global, a Parker fortalece o relacionamento com os clientes, buscando soluções com alta capacidade tecnológica, desde uma simples conexão a um complexo terminal de válvulas *fieldbus*.

QUER
SABER MAIS?

www.parker.com.br



ENGINEERING YOUR SUCCESS.

FRL Miniatura Série 14

Descrição

A linha de FRL miniatura série 14 foi desenvolvida para aplicações na indústria em geral que necessitam não somente de economia de espaço, mas também de qualidade do ar próxima ao ponto de utilização.

Em todos os casos, garantem uma ótima regulagem de pressão e eficiência da retenção de contaminantes. Disponível na bitola de 1/4", corpo em zamac, copo em policarbonato e elemento filtrante de 5 micra, de fácil instalação e manutenção.



Filtro

Regulador

Lubrificador

Filtro/Regulador



Nota: Clique na imagem acima para configurar o desenho em 3D.

Características técnicas

- Conexão de 1/4" G ou NPT
- Vazão (l/min) vide codificação
- Pressão de trabalho de 150 psi
- Temperatura de trabalho de 0°C a 52°C
- Capacidade do copo de 30 ml
- Granulação do elemento filtrante de 5 micra
- Peso filtro de 0,18 kg
- Peso regulador de 0,14 kg
- Peso lubrificador de 0,18 kg

Codificação

Filtro

Conexão	Vazão	Elemento filtrante	Dreno	Referência
G 1/4"	680 l/min	5 micra	Manual	14F11BB1
			Semiautomático	14F15BB1

▷ Pressão de entrada de 6,2 bar com 0,34 bar de queda de pressão.

Regulador

Conexão	Vazão	Pressão de entrada	Faixa de regulagem	Referência
G 1/4"	425 l/min	0 a 20,7 bar	0 a 8,6 bar	14R113FC1
1/4" NPT	425 l/min	0 a 20,7 bar	0 a 8,6 bar	14R113FC

▷ Pressão de entrada de 6,9 bar com 0,69 bar de queda de pressão.

Materiais

- Corpo em Zamac
- Copo em policarbonato
- Dreno manual e semiautomático
- Vedações em NBR
- Manopla em plástico

Nota: vide advertência referente a copos de policarbonato na página 60.

Lubrificador

Conexão	Vazão	Capacidade do copo	Referência
G 1/4"	565 l/min	30 ml	04L10GB1

▷ Pressão de entrada de 6,2 bar com 0,34 bar de queda de pressão.

▷ Mínimo fluxo de ar para lubrificação: 14 l/min a 6,9 bar.

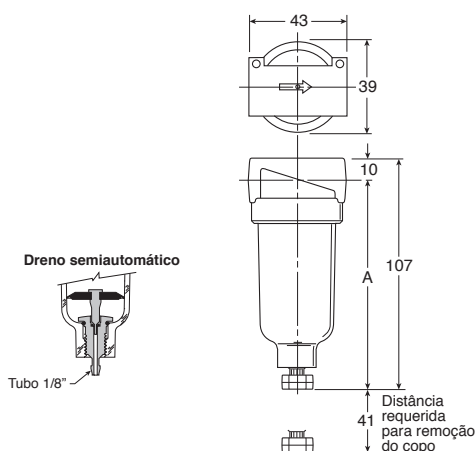
Filtro/Regulador

Conexão	Vazão	Faixa de regulagem	Elemento filtrante	Dreno	Referência
G 1/4"	510 l/min	0 a 8,6 bar	5 micra	Manual	14E11B13FC1
				Semi-automático	14E15B13FC1
1/4" NPT	510 l/min	0 a 8,6 bar	5 micra	Manual	14E11B13FC
				Semi-automático	14E15B13FC

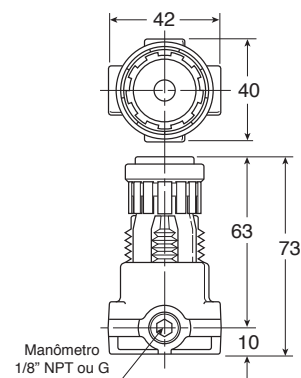
▷ Pressão de entrada de 6,9 bar com 0,69 bar de queda de pressão.

Dimensões

Filtro

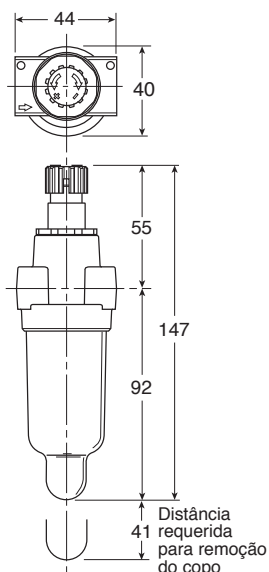


Regulador

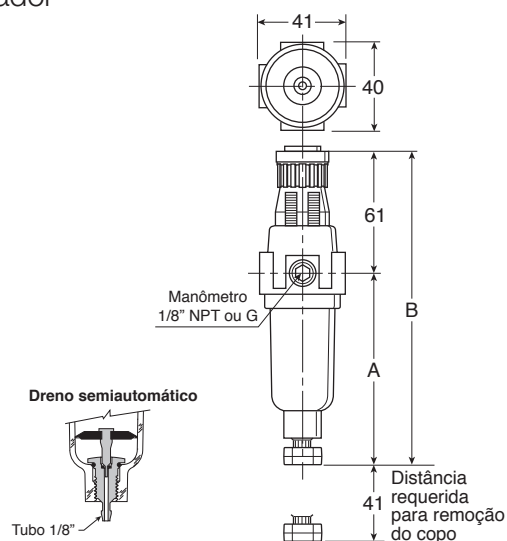


Descrição	A
Dreno manual	97
Dreno semiautomático	93

Lubrificador



Filtro/regulador



Descrição	A	B
Dreno manual	96	158
Dreno semiautomático	92	154

Acessórios

Regulador e filtro/regulador

Descrição	Referência
Suporte + porca	7396-017
Porca	P78652

Kit de reparo e peças de reposição

Descrição	Referência
Copo transparente com dreno manual para filtro	PS404P
Copo transparente com dreno semiautomático para filtro	PS408BP
Copo transparente sem dreno para lubrificador	PS421P
Kit reparo regulador com sangria	PS426
Elemento filtrante 5 micra	PS403P

• Dimensões em mm.